

SKYTEF

Base Recarregadora

Estação base VX 680 e Vx 670

1/6/2012

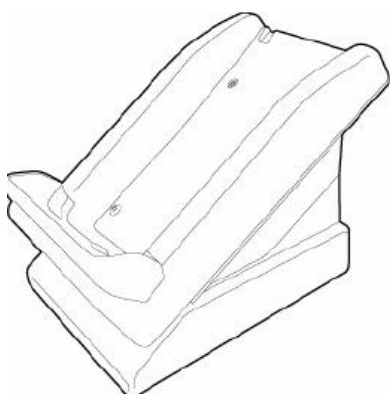


Usar a estação base

O objetivo principal da estação base é carregar a bateria do terminal e fornecer uma estação de recarga fixa para o terminal após ser usado em ambientes de pagamento. A estação base pode ser posicionada em um balcão ou montada na parede. Existem dois tipos de estações base - o modelo padrão e o modelo com todos os recursos.

Estação base padrão

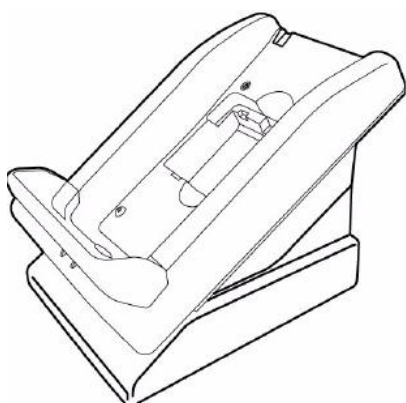
A estação base padrão pode carregar o terminal VX680/Vx 670. Contudo, ela não tem nenhuma porta externa e possui um LCD simples para indicar o status de força.



A estação base padrão do VX680/Vx670

Estação base com todos os recursos

A estação base com todos os recursos pode carregar o terminal VX680/Vx670 enquanto carrega uma bateria extra. Além disso, ela possui duas portas USB para adaptadores externos, juntamente com um LED para indicação de força e outro LED para status do carregador.



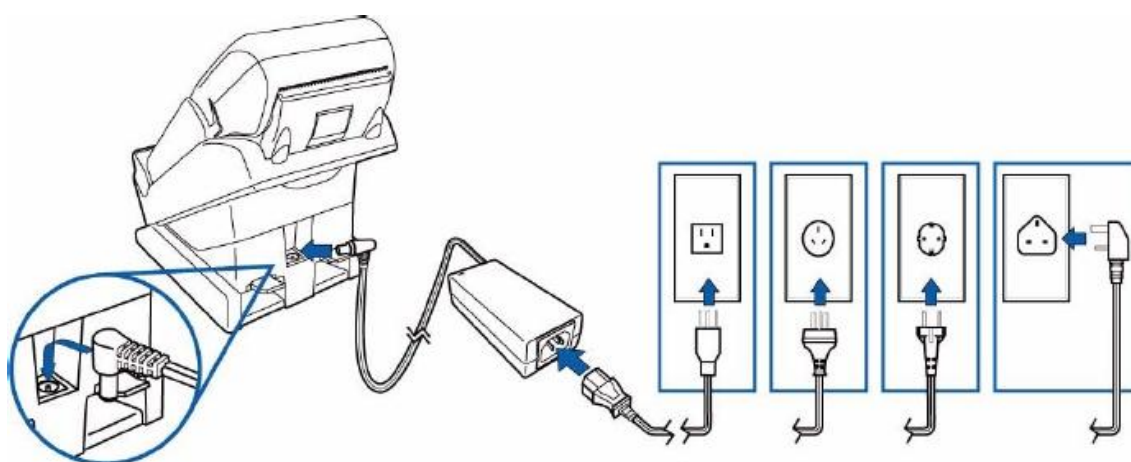
A estação base com todos os recursos do VX680/Vx670

Para mais informações sobre o carregamento de uma bateria sobressalente na estação base com todos os recursos e sobre a conexão de adaptadores extra nas portas USB, veja [Carregar a bateria sobressalente na estação base](#) e [Instalar os adaptadores USB na estação base](#).

Ligar a estação base

Use o procedimento nesta seção para conectar a estação base do VX680/Vx670 em uma fonte de alimentação.

1 - Insira o conector redondo na fonte de alimentação, na porta de força na parte de trás da estação base.



Conectar a estação base em uma fonte de alimentação

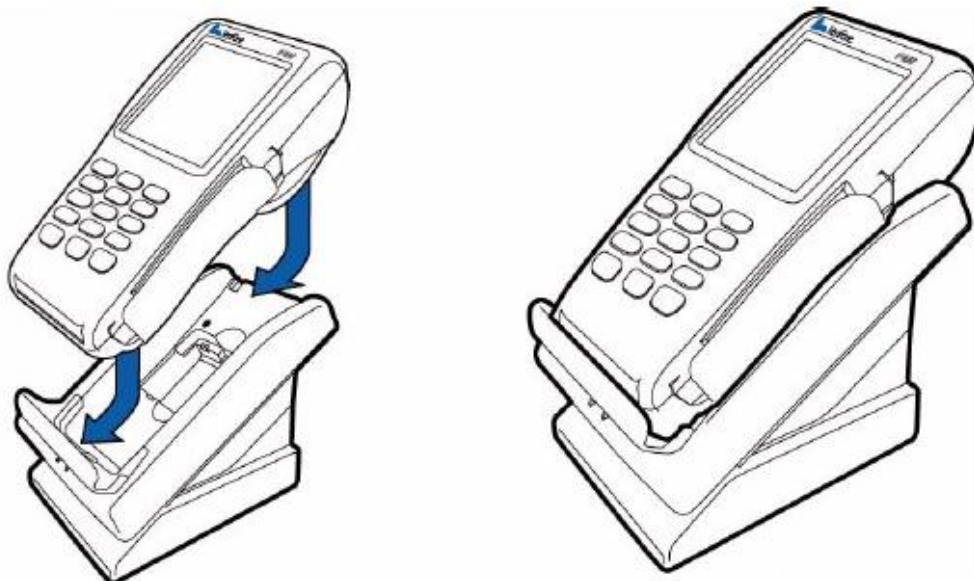
2 - Insira o cabo de força CA na fonte de alimentação.

3 - Conecte o cabo de força de CA em uma tomada da parede ou ao protetor de sobretensão.

4 - Confirme que a estação base está ligada conforme indicado pelo LED verde fixo.

Colocar o terminal na estação base

O terminal VX680/Vx670 pode ser colocado na estação base quando não estiver sendo usado para carregamento contínuo da bateria. Os periféricos externos também podem ser ligados no terminal através de adaptadores USB enquanto ele estiver na estação base (veja [Instalar os adaptadores USB na estação base](#)).



NOTA

A estação base com todos os recursos também pode carregar uma bateria sobressalente enquanto carrega a bateria ligada no terminal (veja [Carregar a bateria sobressalente na estação base](#)). Para proteger contra possíveis danos causados por falhas de energia e sobretensão elétrica, considere a instalação de um protetor de sobretensão de força.

AVISO

Não conecte a fonte de alimentação a uma tomada externa ou opere o terminal em ambientes externos. A desconexão da força durante uma transação pode fazer com que os arquivos dedados da transação, que ainda não estão armazenados na memória do terminal, sejam perdidos.

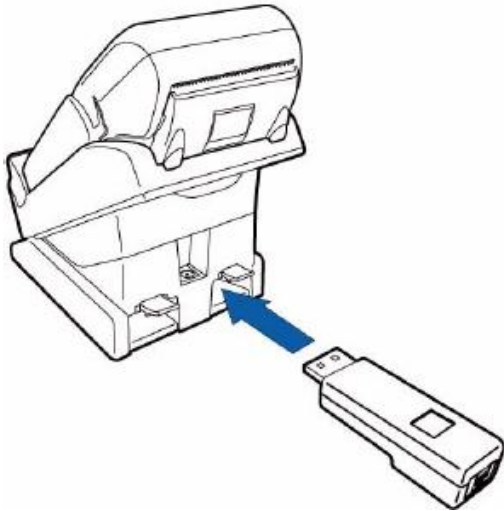
Instalar os adaptadores USB na estação base

Enquanto o terminal VX680 estiver na estação base, é possível ligar periféricos externos através do uso de adaptadores USB. Somente podem ser conectados um adaptador do modem e um adaptador serial na estação base. Um segundo adaptador do modem ou um segundo adaptador serial será ignorado pelo terminal.

NOTA

A estação base com todos os recursos possui portas USB para dois adaptadores externos. A estação base padrão não tem portas USB.

1 - Insira o adaptador USB na porta USB localizada na parte de trás da estação base.

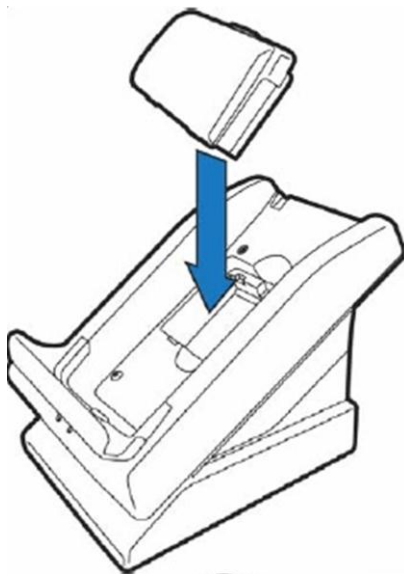


- 2 - Após inserir o adaptador externo na porta USB, coloque o terminal VX680 na estação base (veja [Ligar a estação base](#)).
- 3 - Conecte o periférico no adaptador externo.

Carregar a bateria sobressalente na estação base

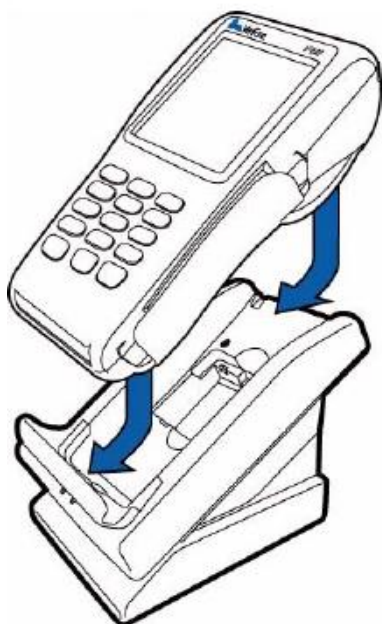
A estação base com todos os recursos pode carregar o terminal VX680/Vx670 enquanto carrega uma bateria extra.

- 1 - Conecte a estação base em uma fonte de alimentação (veja [Ligar a estação base](#))
- 2 - Coloque a bateria sobressalente na estação base, conforme mostrado na imagem abaixo



Colocar a bateria sobressalente na estação base

3 - Coloque o terminal VX680 na estação base para carregar, simultaneamente a bateria sobressalente e a bateria instalada.



Carregar simultaneamente a bateria sobressalente e a bateria instalada